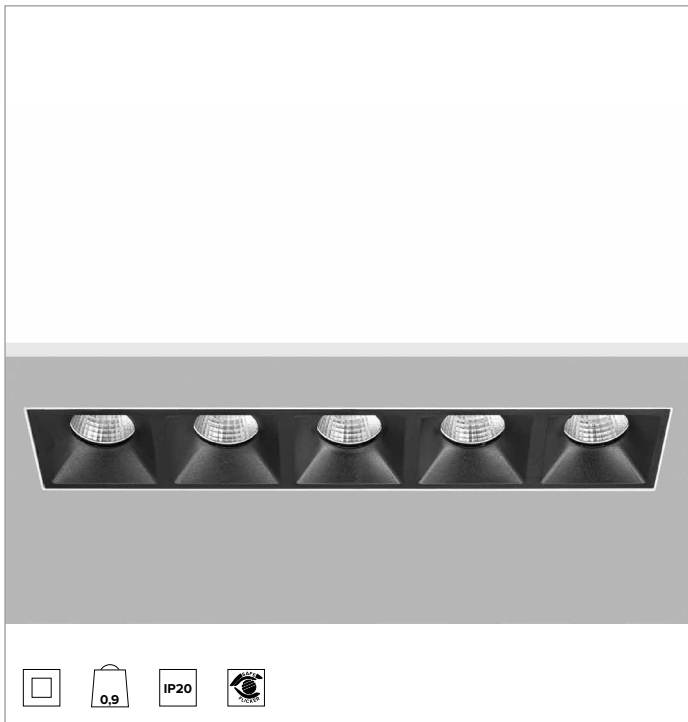
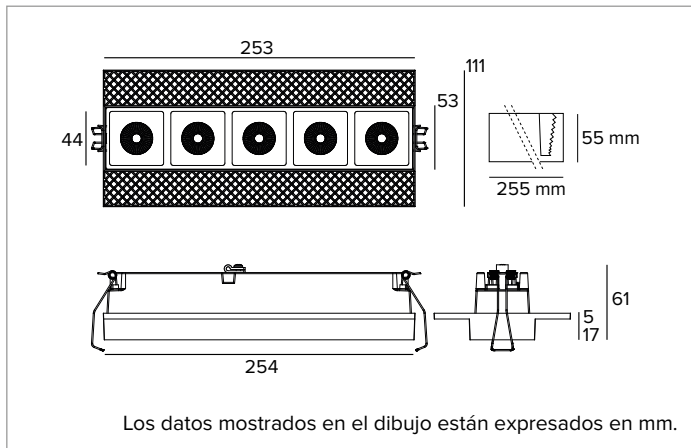


1T7871EL | OZ Stand Alone Trimless

Proyectores empotrados de LED trimless



		3000K	H(m)	D(m)	E _{max} (lx)
		Ra90		34°	
		Fixture Power	33W	1	0.61
		Source Flux	4358lm	2	1.22
		Fixture Flux	3112lm	3	1.83
		Efficacy	95lm/W	4	2.43
TS1195	I _{max} =2083cd/klm	I _{max}	9078cd	5	3.04



LÁMPARA

LED Chip on Board de alta eficiencia Ra90.
Clase de eficiencia energética: D
Potencia nominal: 29W
Flujo nominal: 4358lm
Índice de reproducción cromática: 90
Rf: 92
Rg: 101
CCT nominal: 3000K
SDCM: 2
Duración útil (L80/B10): >50000h tq +25°C

CARACTERÍSTICAS LUMINOTÉCNICAS

Óptica FL. Reflector de aluminio anodizado y marco de policarbonato negro. La luminaria es apta para la instalación en ambientes de trabajo UGR<17 (EN12464-1).
Óptica: REFLECTOR
Apertura del haz de luz: FL
Eficiencia óptica: 71%
Flujo luminaria: 3112lm
Rendimiento luminoso: 95lm/W
Seguridad fotobiológica: Conforme al grupo de riesgo RG1 (Riesgo Bajo)

CARACTERÍSTICAS MECÁNICAS

Cuerpo de aluminio fundido a presión anodizado negro. Versión Large 5X.
Dimensiones: Ax B=253x53mm
Peso: 0,9Kg
Versión: 5X
Grado de protección: IP20

CARACTERÍSTICAS ELÉCTRICAS

Equipado con driver electrónico ON-OFF. Luminaria compatible con EN 60598-2-22 para suministro de energía desde un sistema de emergencia centralizado CPSS (Central Power Supply System), no incorporado en la luminaria - áreas de alto riesgo excluidas. La potencia y el flujo predeterminados son 100% en CA y 100% en CC.
Potencia luminaria: 33W
Alimentación: 220-240Vac 50/60Hz
Clase de aislamiento: CLASE 2
Tipo driver / Control: ON-OFF
Driver incluido: Sí
Clase F: Sí
SAFE FLICKER: PstLM=<1 e SVM=<0,4 (IEC TR 61547-1 e IEC TR 63158), garantizando una luz más cómoda y segura
Temperatura ambiente: 0°C / +25°C

INSTALACIÓN

Sistema de instalación trimless apto para paneles de escayola de 13, 15 y 17mm.

NOTAS

Disponible bajo petición la versión 110-277Vac.

GARANTÍA

5 años.

ADVERTENCIAS

Luminaria diseñada para su eliminación/reciclaje al final de su vida útil. Fuente luminosa reemplazable (solo LED) por un profesional. Equipo de control reemplazable por un profesional.

En función de la continua evolución tecnológica de los componentes electrónicos, los datos indicados están sujetos a actualización por lo que es necesario solicitar confirmación al hacer el pedido.
 El flujo luminoso y la potencia eléctrica presentan tolerancias +/-10% respecto al valor indicado. tq +25°C (CIE 121).

Nos reservamos el derecho de realizar cambios técnicos.

Targetti Sankey S.r.l.
 Via Pratese, 164
 50145 Firenze - Italy
 Tel: +39 055 37911
 targetti.com
 targetti@targetti.com

CCIAA Firenze
 Share Capital:
 € 500.000,00
 VAT N. (IT):
 01537660480
 R.E.A: FI-275656



1T7871EL | OZ Stand Alone Trimless Proyectores empotrados de LED trimless

Accesorios

Kit de emergencia



Código

A059

KIT de emergencia compuesto por inverter, batería LiFePO4 y LED de señalización verde.

Permite el uso en emergencia permanente EP de la luminaria a la que está conectado. La autonomía de 1h o 3h se puede seleccionar a través de la configuración del dispositivo.

El tiempo necesario para la carga completa de las baterías es de 12h.

LED de señalización verde conectado al alimentador mediante cables unipolares L= 800 mm.

KIT de emergencia para luminarias conformes a la norma EN 60598-2-22, excluidas zonas de alto riesgo.

Tamaño de la batería 160x54x30 mm.

Tamaño del inverter 165x40x25 mm.

En función de la continua evolución tecnológica de los componentes electrónicos, los datos indicados están sujetos a actualización por lo que es necesario solicitar confirmación al hacer el pedido.

El flujo luminoso y la potencia eléctrica presentan tolerancias +/-10% respecto al valor indicado. tq +25°C (CIE 121).

Nos reservamos el derecho de realizar cambios técnicos.

Targetti Sankey S.r.l.
Via Pratese, 164
50145 Firenze - Italy
Tel: +39 055 37911
targetti.com
targetti@targetti.com

CCIAA Firenze
Share Capital:
€ 500.000,00
VAT N. (IT):
01537660480
R.E.A: FI-275656

TARGETTI